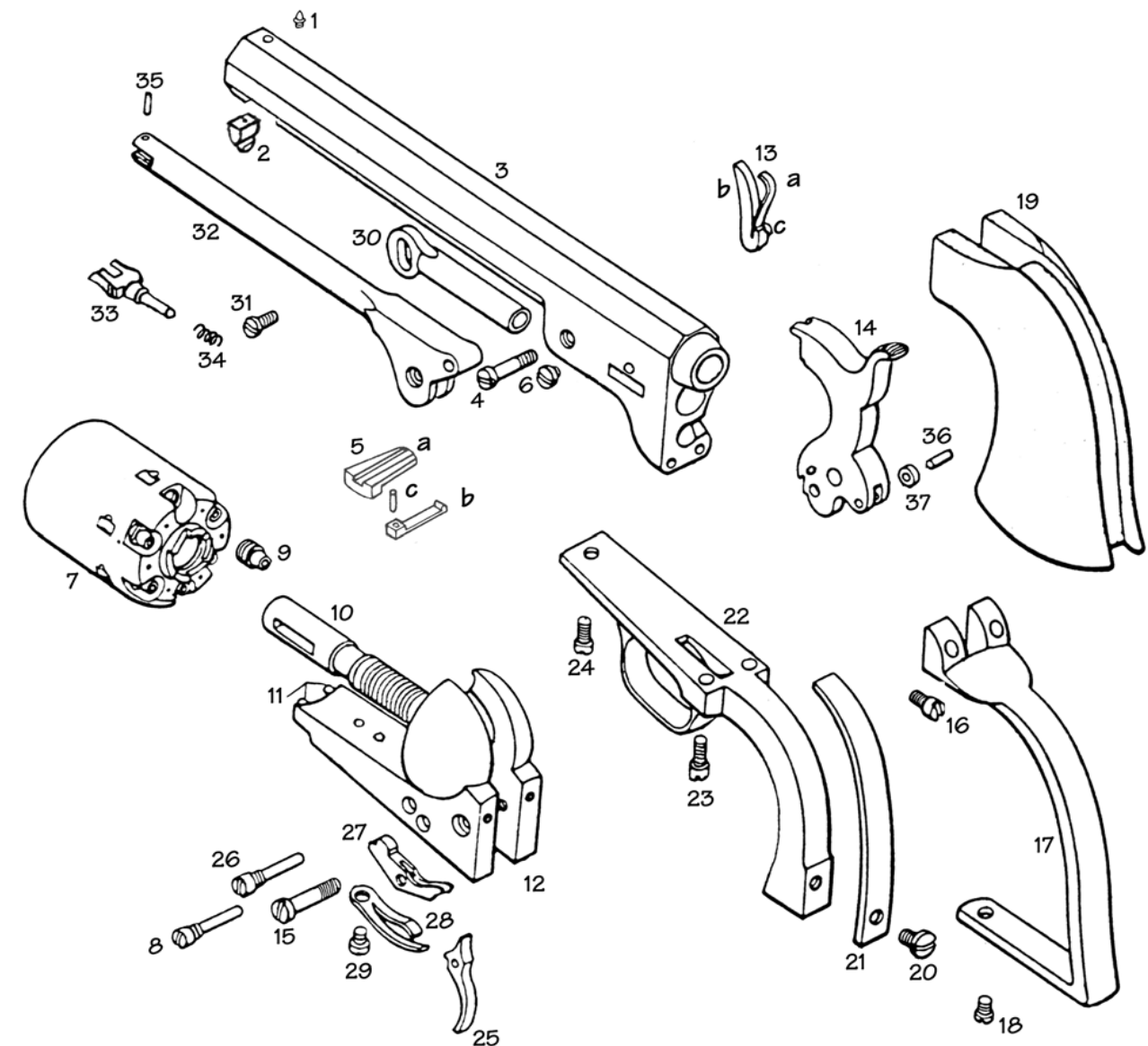


PRICE LIST 2005/a	EUROARMS ITALIA S.r.l. www.euroarms.net	
STOCK No.	SPARE PARTS - Colt Navy 1851	

.CN 01	FRONT SIGHT	mirino
.CN 02	BARREL CATCH	gancio canna
CN 003	BARREL PROOF TESTED	canna testata al BNP
.CN 04	LOADING LEVER SCREW	vite asta di caricamento
.CN 05	BARREL WEDGE	chiavetta assemblata
5a		chiavetta
5b		molla chiavetta
5c		spina molla chiavetta
.CN 06	BARREL WEDGE SCREW	vite chiavetta
CN 007	CYLINDER WITH NIPPLE - PROOF TESTED	tamburo con luminelli testato al B.N.P.
.CN 08	TRIGGER SCREW	vite grilletto
.CN 09	NIPPLE	luminello
.CN 10	CYLINDER PIN	perno centrale
.CN 11	BARREL CONNECTING PINS	piolo canna bascula
.CN 12	FRAME	bascula
.CN 13	HAND ASSEMBLY	elevatore o cricca assemblato
13a		mollettino elevatore
13b		elevatore
13c		perno elevatore
.CN 14	HAMMER	cane
.CN 15	HAMMER SCREW	vite cane
.CN 16	BACKSTRAP SCREW	vite fascetta impugnatura
.CN 17	BACKSTRAP	fascetta impugnatura
.CN 18	BUTT SCREW	vite inferiore fascetta
.CN 19	GRIPS	impugnatura
.CN 20	HAMMER SPRING SCREW	vite molla cane
.CN 21	HAMMER SPRING	molla cane
.CN 22	TRIGGER GUARD	sottoguardia
.CN 23	TRIGGER GUARD REAR SCREW	vite posteriore sottoguardia e fascetta impugnatura
.CN 24	TRIGGER GUARD FRONT SCREW	vite anteriore sottoguardia
.CN 25	TRIGGER	grilletto
.CN 26	CYLINDER LOCK SCREW	vite perno centrale
.CN 27	CYLINDER LOCK	arresto tamburo (nottolino)
.CN 28	TRIGGER & CYLINDER STOP SPRING	molla grilletto/nottolino
.CN 29	TRIGGER SPRING SCREW	vite molla grilletto
.CN 30	PLUNGER	pistoncino
.CN 31	PLUNGER SCREW	vite pistoncino
.CN 32	LOADING LEVER	asta di caricamento
.CN 33	LOADING LEVER LACH	dente asta di caricamento
.CN 34	LOADING LEVER LACH SPRING	molla dente asta di caricamento
.CN 35	LOADING LEVER LACH PIN	spina dente asta di caricamento
.CN 36	ROLLER PIN	spina rondella cane
.CN 37	ROLLER	rondella cane
.CN 38	LOADING LEVER COMPLETE WITH PLUNGER	asta di caricamento completa

# COLT NAVY 1851 EXPLODED VIEW



EUROARMS ITALIA S.r.l. - EUROARMS OF AMERICA Inc.  
www.euroarms.net