



MINISTERO DELLA DIFESA (Esercito)  
DIREZIONE GENERALE ARTIGLIERIA

# NOMENCLATORE

PER

FUCILI N. 4, MK. I, MK. I(T) e MK. I\*

Tipografia  
Fabbrica d'Armi E.  
Terni

1948

COMPLESSIVO

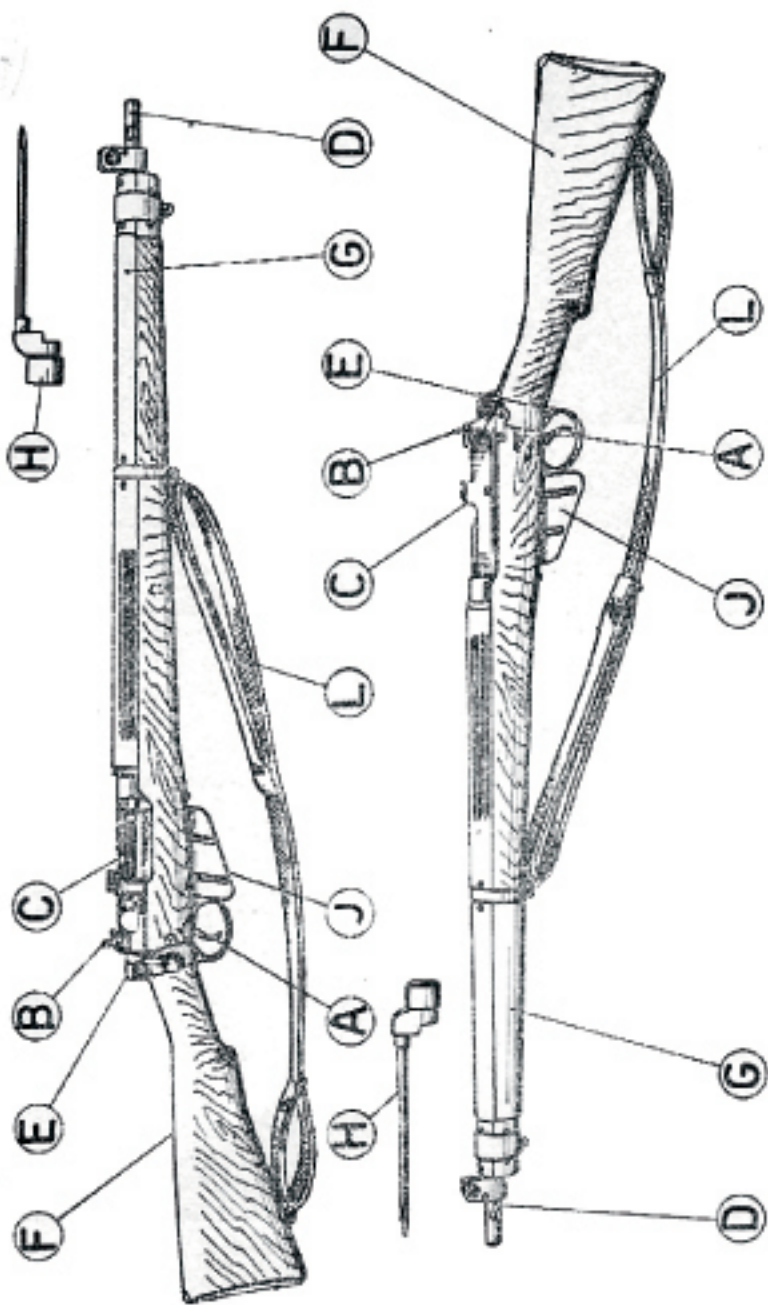
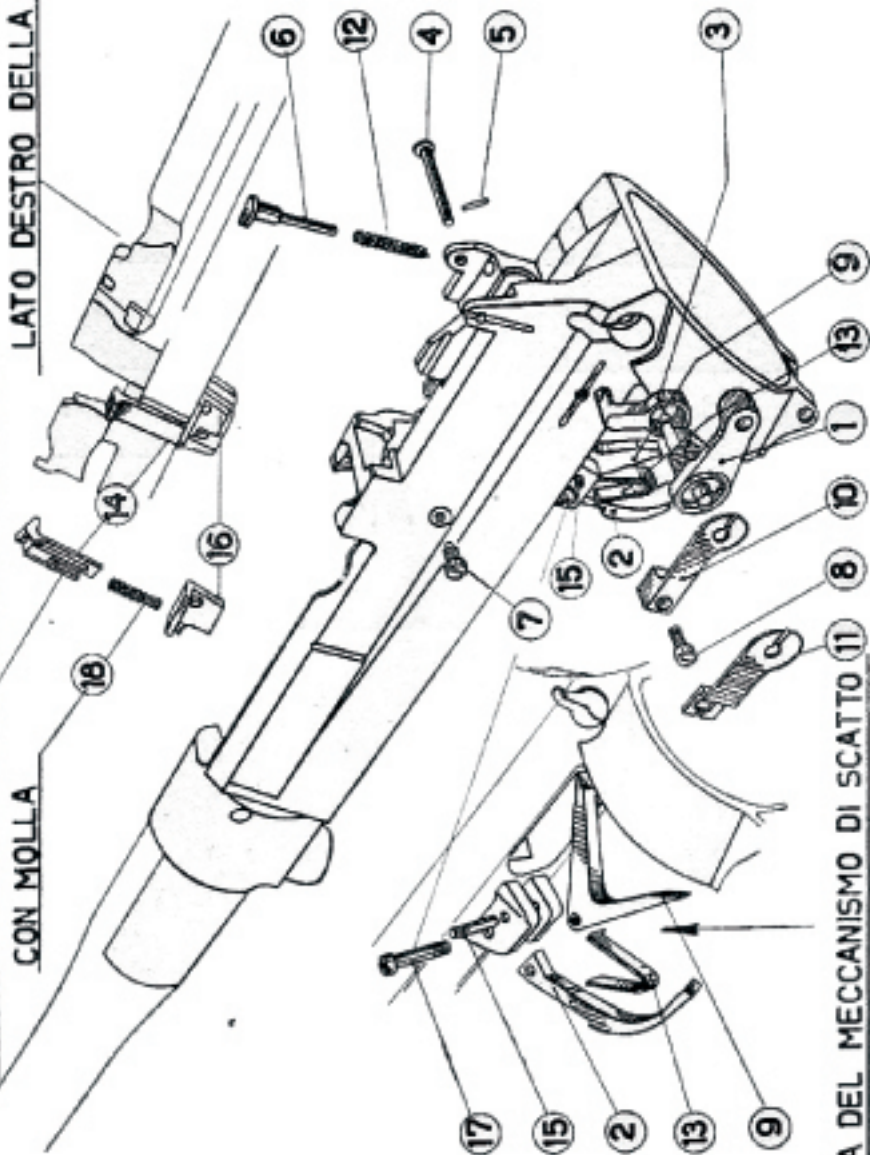


Tavola	N. di figura	Denominazione originale	N. di Catalogo originale	Quantità per arma	N. del disegno originale	Denominazione	Note
		<b>Rifile No. 4</b>				<b>Fucile N. 4.</b>	
A	1	BOLT, locking . . . . .	BB 8026	1	DD(E)450/8	LEVA di sicurezza	
A	2	CATCH magazine . . . . .	BB 8575	1	DD(E)450/15	LEVA di ritegno scatola serbatoio	
A	3	CATCH, safety . . . . .	BB 8576	1	DD(E)450/17	NOTTOLINO per leva di sicurezza	
A	4	PIN, axis, backsight . . . . .	BB 8030	1	DD(E)450/22A	PERNO di rotazione dell'alzo	
A	5	PIN, retaining, pin, axis, backsight . . . . .	BB 8031	1	DD(E)450/27	SPINA per perno di rotazione dell'alzo	
A	6	PLUNGER, backsight . . . . .	BB 8598	1	DD(E)450/50R	PIOLO elastico per alzo di mira doppio	
A	7	SCREW, ejector . . . . .	BB 8035	1	DD(E)450/53	VITE espulsore	
A	8	SCREW, spring, bolt, locking . . . . .	BB 8014	1	DD(E)450/64	VITE per molla a lamina della leva di sicurezza	
A	9	SEAR . . . . .	BB 8018	1	DD(E)450/66	LEVA di scatto	E' uguale alla vite per molla delle sportello del calcio
A	10	SPRING, bolt, locking . . . . .	BB 8040	1	DD(E)450/77	MOLLA a lamina per leva di sicurezza	
A	11	SPRING, bolt, locking . . . . .	—	1	DD(E)450/77	MOLLA a lamina per leva di sicurezza	Tipo n. 1
A	12	SPRING, plunger, backsight . . . . .	BB 8625	1	DD(E)450/69R	MOLLA per piolo elastico per alzo di mira doppio	Tipo n. 2, intercambiabile col tipo n. 1.
A	13	SPRING, sear . . . . .	BB 8627	1	DD(E)450/76	MOLLA a lamina per leva di scatto	
		<b>Rifile No. 4, MK. I</b>				<b>Fucile N. 4, MK. I</b>	
A	14	CATCH head, breech, bolt . . . . .	BB 8574	1	DD(E)450/16	RITEGNO elastico della testa dell'otturatore	
A	15	PIN, sear Mk. I . . . . .	BB 8591	1	DD(E)450/38	PERNO per leva di scatto	
A	16	PLATE, catch, head, breech bolt . . . . .	BB 8596	1	DD(E)450/41A	TASSELLO d'appoggio della molla per ritegno della testa dell'otturatore	
A	17	SCREW, catch, magazine . . . . .	BB 8606	1	DD(E)450/49	VITE per leva di ritegno scatola serbatoio	
A	18	SPRING, catch head breech bolt . . . . .	BB 8623	1	DD(E)450/71	MOLLA per ritegno della testa dell'otturatore	
		<b>Rifile No. 4, MK. I*</b>				<b>Fucile N. 4, MK. I*</b>	
A	—	PIN, catch, magazine . . . . .	BB 8669	1	DD(E)2838/3	PERNO per leva di ritegno scatola serbatoio	
A	—	PIN, sear Mk. II . . . . .	BB 8669	1	DD(E)2838/3	PERNO per leva di scatto Mk. II	

# TAV. A

VISTA POSTERIORE DEL RITEGNO  
ELASTICO DELLA TESTA DELL'OTTURATORE  
CON MOLLA

LATO DESTRO DELLA CULATTA



VISTA DEL MECCANISMO DI SCATTO (11)

Tavola	N. di figura	Denominazione originale	N. di Catalogo originale	Quantità per arma	N. del disegno originale	Denominazione	Note
		<b>Rifle No. 4</b>				<b>Fucile N. 4</b>	
		<b>Backsight MK. I assembly</b>				<b>Alzo MK. I</b>	
B	1	LEAF, backsight Mk. I . . . . .	BB 8023	1	DD(E)450/A	RITTO d'alzo	Per alzo Mk. I
B	2	NUT screw adjusting backsight . . . . .	BB 8589	1	DD(E)450/28R	CHIOCCIOLA per vite cursore d'alzo	
B	3	PIN retaining, screw, adjusting backsight . . . . .	BB 8590	1	DD(E)450/30R	SPINA di ritegno della vite del cursore d'alzo	
B	4	PLUNGER, screw, adjusting backsight	BB 8032	1	DD(E)450/36	PERNO per vite di registro del ritto d'alzo	
B	5	SCREW, adjusting backsight . . . . .	BB 8599	1	DD(E)450/47	VITE per cursore d'alzo	
B	6	SLIDE, backsight Mk. I . . . . .	BB 8604	1	DD(E)450/55	CURSORE d'alzo	Per alzo Mk. I
B	7	SPRING, plunger, screw, adjusting, backsight . . . . .	BB 8620	1	DD(E)450/67R	MOLLA per perno della vite di registro del ritto d'alzo	
B	8	BACKSIGHT, Mk. II . . . . .	BB 8626	1	DD(E)450/70	ALZO di mira doppio per Mk. II	Per distanza di 300 e 600 yards
		<b>Backsight, MK. III assembly</b>				<b>Alzo MK. III</b>	
B	9	Catch, backsight . . . . .	BB 8673	1	DD(E)450/K	LEVA di arresto per cursore d'alzo	
B	10	COLLAR backsight . . . . .	—	1	DD(E)450/98	RONDELLA per perno di rotazione dell'alzo	Per alzo Mk. III
B	11	LEAF, backsight Mk. II . . . . .	BB 8675	1	DD(E)450/99	RITTO d'alzo	Per alzo Mk. III
B	12	Pin, catch, backsight . . . . .	—	1	DD(E)450/100	PERNO per leva di arresto del cursore d'alzo	
B	13	Pin, stop, backsight . . . . .	—	1	DD(E)450/101	SPINA per limitare la corsa del cursore d'alzo	
B	14	SLIDE backsight, Mk. II Assd. . . . .	BB 8679	1	DD(E)450/102	CURSORE d'alzo	Per alzo Mk. III
B	15	Spring catch, backsight . . . . .	—	1	DD(E)450/103	MOLLA per leva di arresto per cursore d'alzo	

TAV. B

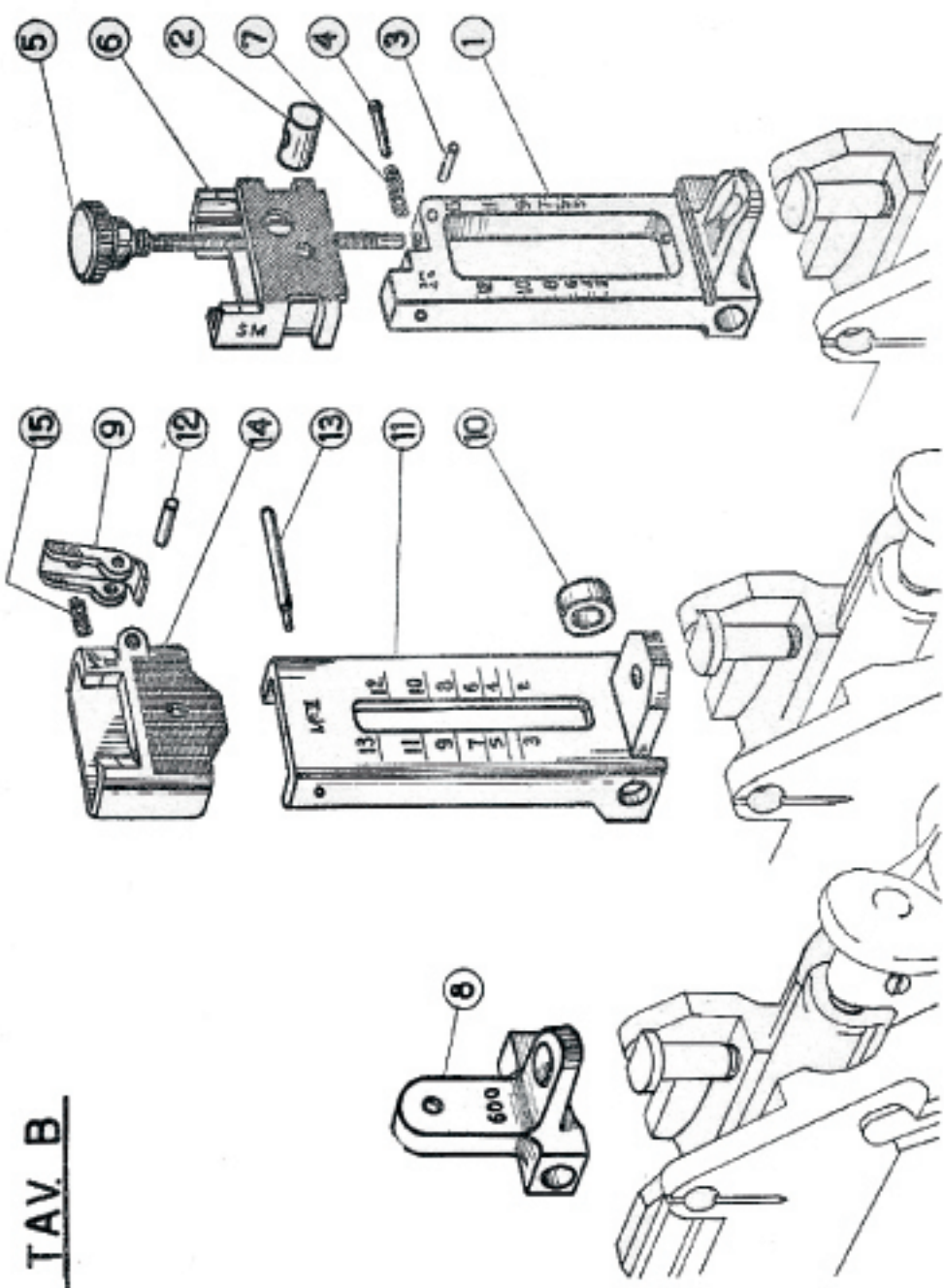


Tavola	N. di figura	Denominazione originale	N. di Catalogo originale	Quantità per arma	N. del disegno originale	Denominazione	Note
C	1	Rifle No. 4, MK. I WITH BODY . . . . .	—	1	DD(E)450/6R	Fucile N. 4, MK. I CANNA con culatta	
C	2	Rifle No, 4, MK. I* WITH MK. II BODY . . . . .	BB 8658	1	DD(E)2335/1	Fucile N. 4, MK. I* CANNA con culatta	

TAV. C

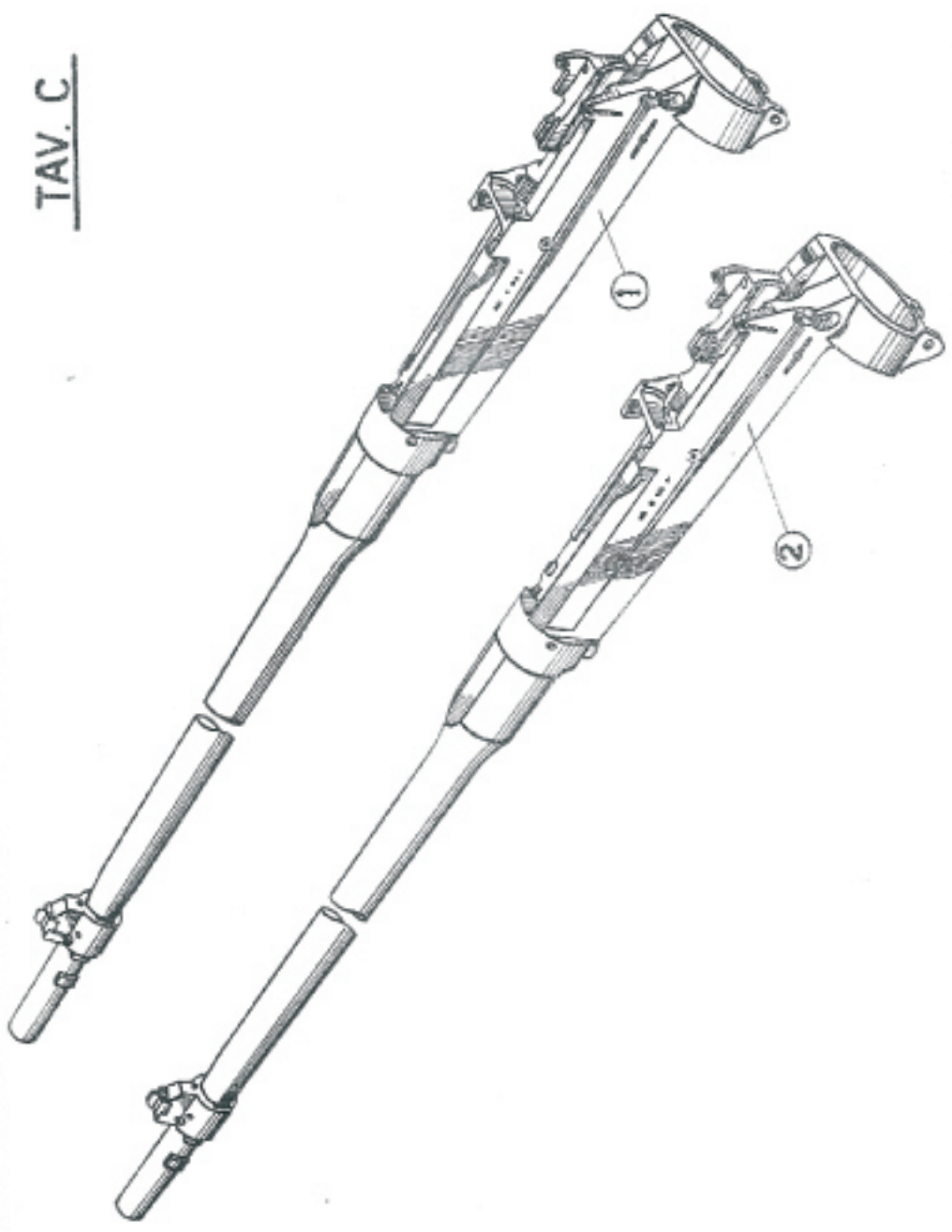




Tavola	N. di figura	Denominazione originale	N. di Catalogo originale	Quantità per arma	N. del disegno originale	Denominazione	Nota
		<b>Rifle No. 4 MK. I</b>				<b>Fucile N. 4 MK. I</b>	
D	1	BLADE, foresight '0' Mk. I or	BB 8662	1	DD(E)450/4C	MIRINO ad '0' per Mk. I ovvero	Usato solo con ghiera di mirino Mk. I
D	2	BLADE, foresight '0' Mk. I*	BB 8687	1	DD(E)450/97	MIRINO ad '0' per Mk. I*	Usato solo con ghiera di mirino Mk. II
D	3	Block, band, foresight Mk. I or	—	1	DD(E)450/5	GHIERA di mirino per Mk. I ovvero	
D	4	Block, band, foresight Mk. II or	—	1	DD(E)450/96	GHIERA di mirino per Mk. II	
D	5	Bracket, foresight	—	1	DD(E)450/120	PROTETTORE con zoccolo per mirino	
D	6	Pin, block, band foresight or	—	1	DD(E)450/35	SPINA per ghiera di mirino	
D	7	Pin, bracket, foresight	—	1	DD(E)450/105	SPINA per protettore con zoccolo di mirino	
D	8	SCREW blade, foresight	BB 8033	1	DD(E)450/56	VITE di ritegno del mirino	Usate solo con ghiera di mirino Mk. I
D	1	BLADE foresight, Mk. I	—	1	DD(E)450/4C	MIRINI per Mk. I	Usate con ghiera di mirino Mk.
		--03-IN.	BB 8660	1	DD(E)450/4C	--03 pollici	
		--015-IN.	BB 8561	1	DD(E)450/4C	--015 pollici	
		'0'	BB 8662	1	DD(E)450/4C	'0'	
		--015-IN.	BB 8663	1	DD(E)450/4C	--015 pollici	
		--030-IN.	BB 8564	1	DD(E)450/4C	--030 pollici	
		--045-IN.	BB 8665	1	DD(E)450/4C	--045 pollici	
		--060-IN.	BB 8666	1	DD(E)450/4C	--060 pollici	
		--075-IN.	BB 8667	1	DD(E)450/4C	--075 pollici	
D	2	BLADE foresight, Mk. I*	—	1	DD(E)450/97	MIRINI per Mk. I*	Usato con ghiera di mirino Mk.
		--03-IN.	BB 8685	1	DD(E)450/97	--03 pollici	
		--015-IN.	BB 8086	1	DD(E)450/97	--015 pollici	
		'0'	BB 8687	1	DD(E)450/97	'0'	
		--015-IN.	BB 8688	1	DD(E)450/97	--015 pollici	
		--030-IN.	BB 8689	1	DD(E)450/97	--030 pollici	
		--045-IN.	BB 8690	1	DD(E)450/97	--045 pollici	
		--060-IN.	BB 8691	1	DD(E)450/97	--060 pollici	
		--075-IN.	BB 8692	1	DD(E)450/97	--075 pollici	
D	9	PROTECTOR, foresight Mk. I.	BB 8000	1	DD(E)450/39	PROTETTORE per mirino Mk. I	Tipo N. 1
D	10	Protector, foresight Mk. I	—	1	DD(E)450/39	PROTETTORE per mirino	Tipo N. 2 intercambiabile con tipo N. 1
D	11	PROTECTOR, foresight Mk. II	BB 8693	1	DD(E)450/95	PROTETTORE per mirino Mk. II	
D	12	RING retaining, rear handguard	BB 8602	1	DD(E)450/45	ANELLO di ritegno del copriscanna posteriore	
D	13	SCREW protector, foresight Mk. I.	BB 8006	1	DD(E)450/62A	VITE per protettore di mirino Mk. I	
D	—	SCREW protector, foresight Mk. II	BB 8510	1	DD(E)450/53	VITE per protettore di mirino Mk. II	

TAV. D

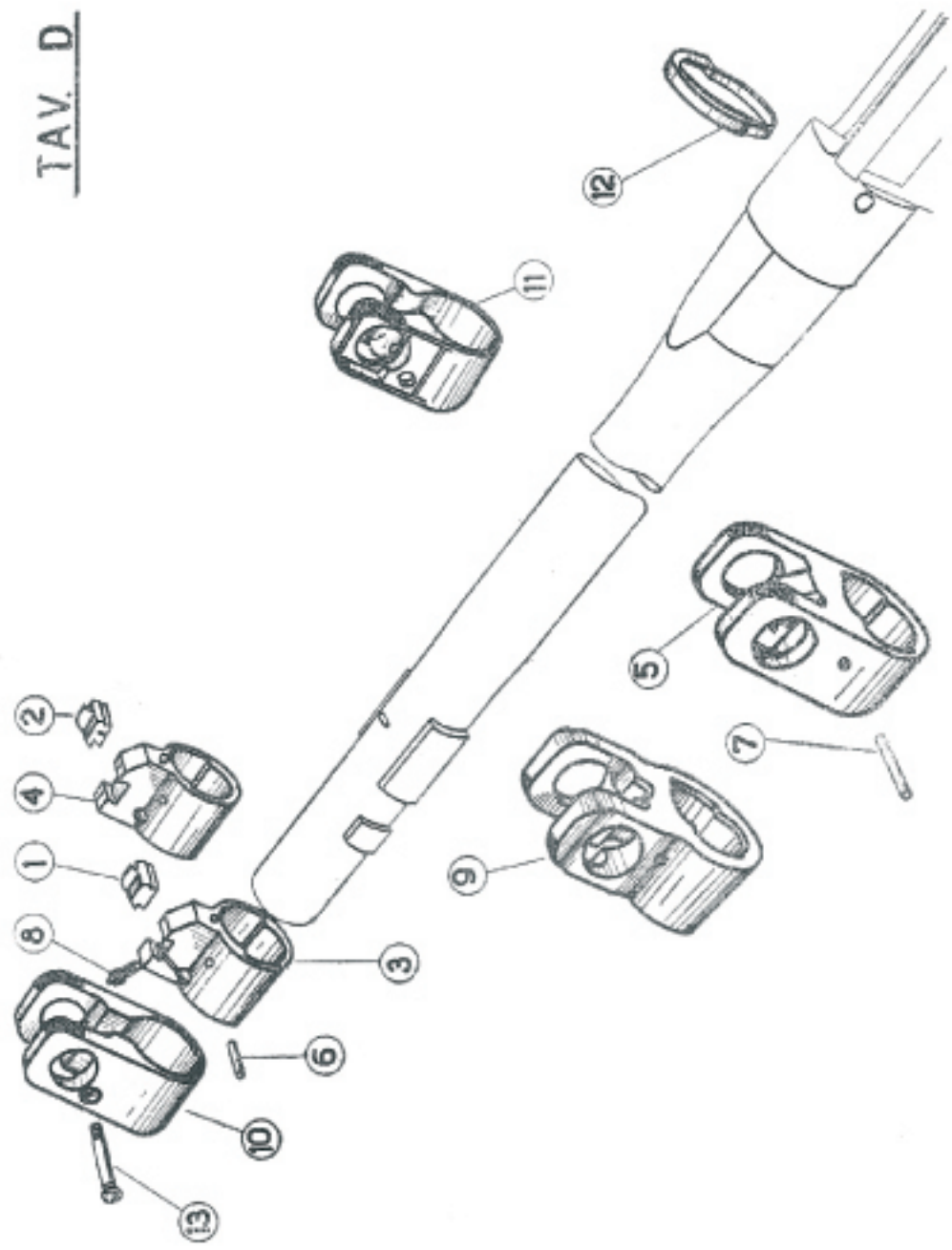


Tavola	N. di figura	Denominazione originale	N. di Catalogo originale	Quantità per arma	N. del disegno originale	Denominazione	Note
		<b>Rifle No. 4</b>				<b>Fucile N. 4.</b>	
E	1	BOLT breech, unassembled . . .	BB 8566	1	DD(E)450/7	CILINDRO con manubrio per otturatore	In disegno
E	2	Cocking piece, Mk. I . . .	—	1	DD(E)450/18A	CANE, Mk. I	
E	3	COCKING-PIECE, Mk. II . . .	BB 8650	1	DD(E)450/18B	CANE, Mk. II	
E	4	EXTRACTOR . . .	BB 8028	1	DD(E)450/22	ESTRATTORE	
E	5	HEAD, breech bolt . . .	—			TESTA dell'otturatore	
E	—	NO. '0' . . .	BB 8584	1	DD(E)450/26	N. '0'	
E	—	NO. 1 . . .	BB 8585	1	DD(E)450/26	N. 1	
E	—	NO. 2 . . .	BB 8586	1	DD(E)450/26	N. 2	
E	—	NO. 3 . . .	BB 8587	1	DD(E)450/26	N. 3	
E	6	SCREW, extractor . . .	BB 8608	1	DD(E)450/54	VITE per estrattore	
E	7	SCREW, striker . . .	BB 8016	1	DD(E)450/60B	VITE del cane	
E	8	SPRING, extractor . . .	BB 8041	1	DD(E)450/72A	MOLLA dell'estrattore	
E	9	SPRING, main . . .	—	1	DD(E)450/74	MOLLA per percussore	
E	10	STRIKER . . .	BB 8634	1	DD(E)450/79A	PERCUSSORE	

I numeri da 0 a 3 sono gradualmente crescenti lunghezza di .083 pol

TAV. E

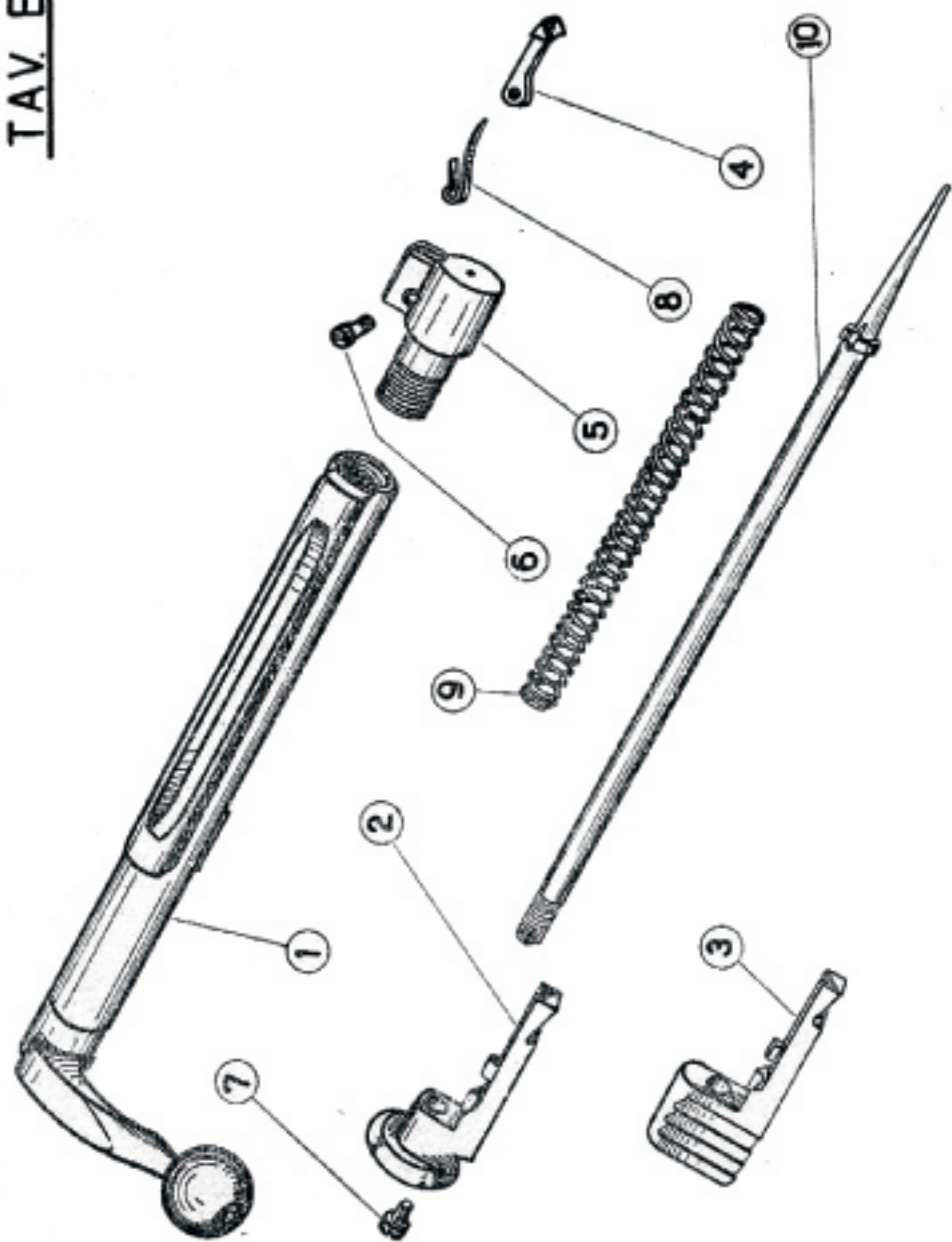


Tavola	N. di figura	Denominazione originale	N. di Catalogo originale	Quantità per arma	N. del disegno originale	Denominazione	Note
		<b>Rifle No. 4</b>				<b>Facile N. 4.</b>	
F	1	BOLT stock	BB 8567	1	DD(E)450/9	VITE d'unione del calcio alla culatta	
F	2	BRACKET Mk. I	—	1	DD(E)450/10	PIASTRETTA Mk. I	Per la maglietta richiudibile quella per Mk. II
F	3	BRACKET Mk. II	BB 8672	1	DD(E)450/93	PIASTRETTA Mk. II	Anche per facili N. 1 e N. 2
F	—	PLATE BUTT ASSEMBLED	BB 8595	1	DD(E)450/G	CALCIOLO (insieme)	E' uguale alla vite per molle a lamina della leva di sicurezza
F	4	PIN, trap, butt plate	BB 8592	1	DD(E)450/34	PERNO per sportello di calcio	Con spina
F	5	PLATE, butt	—	1	DD(E)450/40A	CALCIOLO	Necessitano 2 se si utilizzano piastre e magliette per Mk. II. Per maglietta e la scorta anteriore anche dei facili N. 1, 2 e 3. Con rondella per vite d'unione del calcio alla culatta
F	6	SCREW, spring, trap, butt plate	—	1	DD(E)450/64	VITE per molle dello sportello del calcio	
F	7	SPRING, trap, butt plate	—	1	DD(E)450/78	MOLLA a lamina per sportello del calcio	
F	8	TRAP butt, plate	BB 8636	1	DD(E)450/84	SPORTELLO del calcio	
F	9	SCREW, bracket	BB 8005	2	DD(E)450/43	VITE a legno per piastrina	
F	10	SCREW, plate, butt	BB 8613	2	DD(E)450/61	VITE a legno per calcio	
F	11	SCREW, swivel	BB 8037	3	DD(E)450/65	VITE per maglietta di piastrina	
F	12	STOCK, BUTT	—	—	—	CALCIO	
		LONG	BB 8029	1	DD(E)450/80	CALCIO lungo	
		NORMAL	BB 8630	1	DD(E)450/80	CALCIO normale	
		SHORT	BB 8631	1	DD(E)450/80	CALCIO corto	
F	13	WASHER, bolt, stock	—	1	DD(E)450/87	RONDELLA per la vite d'unione del calcio alla culatta	
F	14	SWIVEL, sling Mk. I	BB 8013	2	DD(E)450/82A	MAGLIETTA per piastrina Mk. I	
F	15	SWIVEL, sling Mk. II	BB 8671	1	DD(E)450/94	MAGLIETTA per piastrina Mk. II	Non necessaria se si usa la piastrina Mk. I
F	16	WAD, bolt stock	—	1	DD(E)450/86	RONDELLA di cuoio del calcio	
F	17	WASHER, spring, stock bolt	BB 8641	1	DD(E)450/90	RONDELLA elastica per vite d'unione del calcio alla culatta	

TAV. F

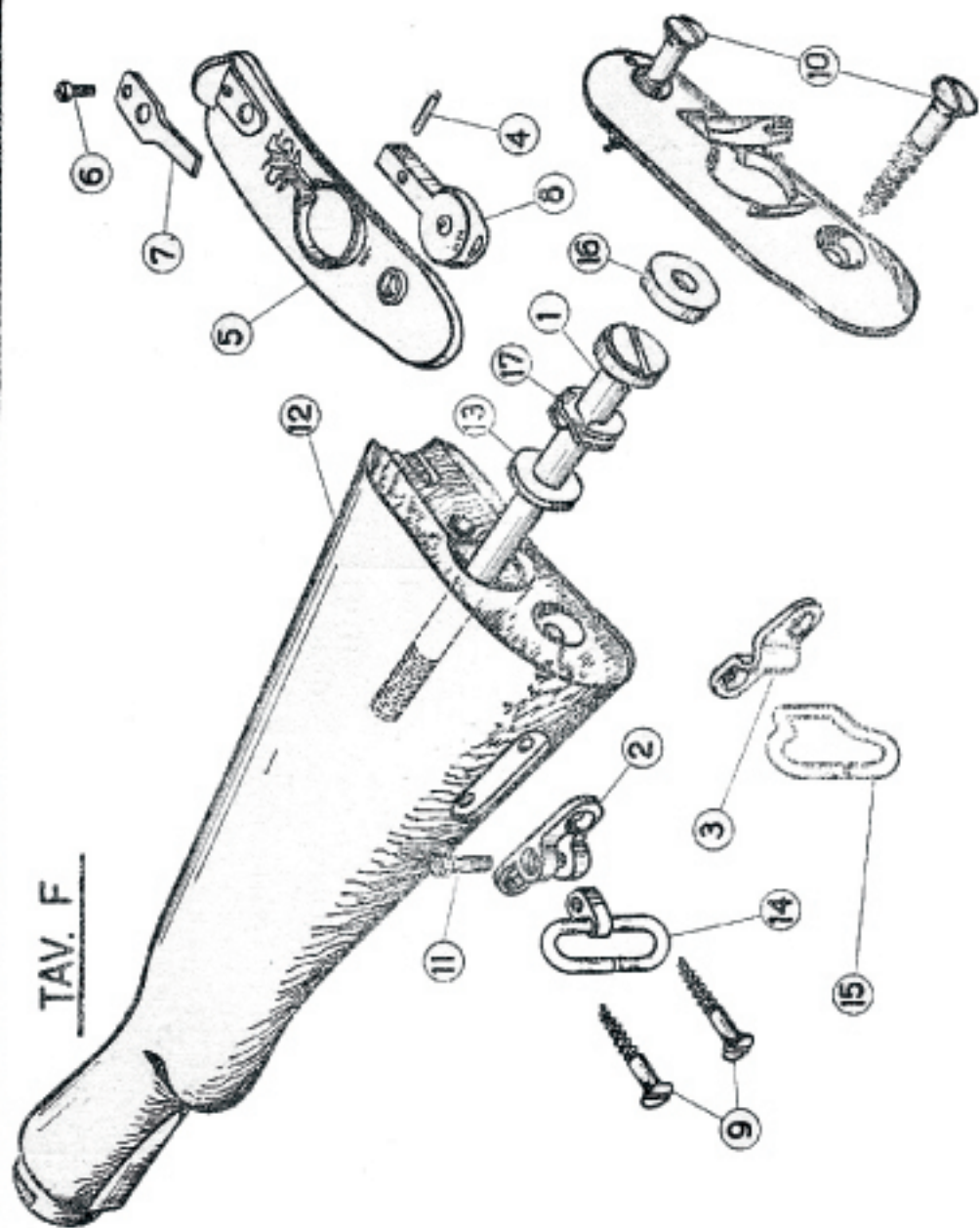


Tavola	N. di figura	Denominazione originale	N. di Catalogo originale	Quantità per arma	N. del disegno originale	Denominazione	Note
		<b>Rifle No. 4</b>				<b>Fucile N. 4.</b>	
G	1	BAND, lower . . . . .	BB 8554	1	DD(E)450/2	FASCETTA posteriore del copricanna	
G	2	BAND, upper . . . . .	BB 8555	1	DD(E)450/1A	FASCETTA anteriore del copricanna	Tipo a cerniera
G	3	BAND, upper . . . . .	BB 8555	1	DD(E)450/91A	FASCETTA anteriore del copricanna	Tipo fisso
G	4	COLLAR . . . . .	BB 8579	1	DD(E)450/19	TUBICINO per vite anteriore del ponticello	
G	5	GUARD, hand front assd. . . . .	BB 8580	1	DD(E)450/D	COPRICANNA anteriore completo	
G	6	Cap, guard hand, front . . . . .	—	1	DD(E)450/12B	PROTEZIONE anteriore in lamiera del copricanna anteriore	
G	7	Liner, handguard . . . . .	—	1	DD(E)450/29	PROTEZIONE posteriore in lamiera del copricanna anteriore	
G	8	GUARD, hand rear assd. . . . .	BB 8581	1	DD(E)450/E	COPRICANNA posteriore completo	
G	9	Liner, handguard . . . . .	—	1	DD(E)450/29	PROTEZIONE anteriore in lamiera del copricanna posteriore	
G	10	GUARD, trigger . . . . .	BB 8582	1	DD(E)450/25	PONTICELLO	
G	11	PIN, trigger . . . . .	—	1	DD(E)450/38	PERNO del grilletto	Uguali al panno per leva scatto
G	12	SCREW, guard trigger back . . . . .	BB 8610	1	DD(E)450/58	VITE posteriore del ponticello	Acchie per probatore di abilitazione per Mk. II
G	13	SCREW, guard trigger, front . . . . .	BB 8611	1	DD(E)450/59	VITE anteriore del ponticello	
G	14	SCREW, swivel . . . . .	BB 8037	1	DD(E)450/55	VITE per maglietta di fascetta	
G	15	STOCK, fore-end assd. . . . .	BB 8632	1	DD(E)450/H	FUSTO	
G	16	Cap, stock, fore-end . . . . .	—	1	DD(E)450/13C	PROTEZIONE in lamiera del fusto	
G	17	Tie-plate stock fore-end . . . . .	—	1	DD(E)450/42	PIASTRINA di rinforzo del fusto	
G	18	SWIVEL, sling Mk. I . . . . .	BB 8043	1	DD(E)450/S2A	MAGLIETTA per fascetta per Mk. I	
G	19	TRIGGER . . . . .	BB 8638	1	DD(E)460/85	GRILLETTO	
G	20	WASHER screw front trigger guard . . . . .	BB 8640	1	DD(E)450/89	RONDELLA elastica per vite anteriore del ponticello	

TAV. G.

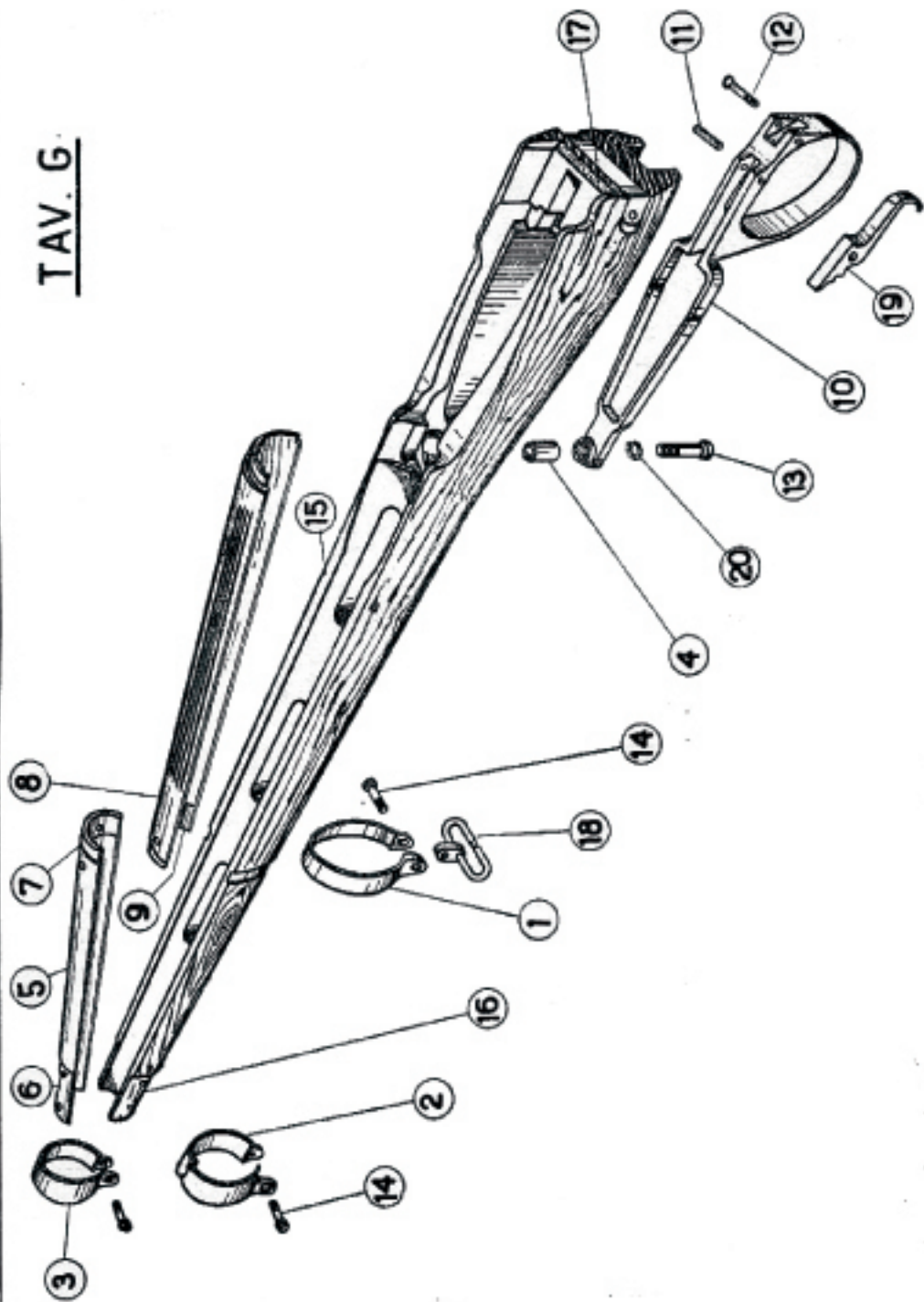




Tavola	N. di figura	Denominazione originale	N. di Catalogo originale	Quantità per arma	N. del disegno originale	Denominazione	Note
H	—	Bayonet No. 4 Mk. I	—		DD(E)340B	BAIONETTA N. 4 Mk. I	In disegno in disegno
H	1	Blade . . . . .	BA 6138	1	DD(E)340B/1	LAMA di baionetta	
H	2	BLADE . . . . .	BA 6250 BA 6261 BB 6265	1 } 1 } 1	DD(E)2605 DD(E)2679 DD(E)2605/1 DD(E)2679	<b>Baionetta N. 4 MKS. II e II*</b> LAMA di baionetta	
H	3	CATCH . . . . .	BB 6252	1	DD(E)340B/2	DENTE di arresto della baionetta	
H	—	<b>Bayonet No. 4, MK. III</b>	BA 6263	1	DD(E)3453	<b>Baionetta N. 4 MK. III</b>	
H	—	Blade . . . . .	—	1	DD(E)3453/1-8	LAMA di baionetta	
H	—	Catch . . . . .	—	1	DD(E)3453/3	DENTE di arresto della baionetta	
H	4	<b>Bayonet No. 4</b> PLUNGER, catch . . . . .	BB 6253	1	DD(E)340B/3	<b>Baionetta N. 4</b> PIOLO per dente di arresto della baionetta	
H	5	SPRING, plunger catch . . . . .	BB 6254	1	DD(E)340B/4	MOLLA per piolo del dente di arresto della baionetta	
H	—	<b>Scabbard, Bayonet, No. 4</b>				<b>Fodero per baionetta N. 4</b>	
H	—	BODY (Taper) . . . . .	BB 8321	1	DD(E)463B/A	CORPO (conico)	
H	—	BODY (Parallel) . . . . .	BB 8657	1	DD(E)2664/A	CORPO (parallelo)	
H	—	BODY (Plastic) . . . . .	BB 6264	1	DD(E)3572/1	CORPO (plastico)	
H	6	MOUTHPIECE . . . . .	BB 8322	1	DD(E)463B/2	BOCCHETTO	
H	7	SPRING, mouthpiece . . . . .	BB 8324	1	DD(E)463B/4	MOLLE a lamina per bocchetto	
H	8	SCABBARD BAYONET No. 4, Mk. I	BA 8354		DD(E)463B	FODERO per baionetta N. 4, Mk. I	
H	9	SCABBARD BAYONET No. 4, Mk. II	BA 8523		DD(E)2664	FODERO per baionetta N. 4, Mk. II	
H	10	SCREW, mouthpiece . . . . .	BB 8323		DD(E)463B/3	VITI di ritegno del bocchetto	
H	—	SCABBARD BAYONET No. 4, Mk. III	BA 6267		DD(E)3572	FODERO per baionetta N. 4, Mk. III	
H	—	SCREW mouthpiece . . . . .	BB 6256		DD(E)3572/2	VITI di ritegno del bocchetto	

Con corpo conico  
Con corpo parallelo  
Anche per fodero di baionette  
N. 4, Mk. I

TAV. H

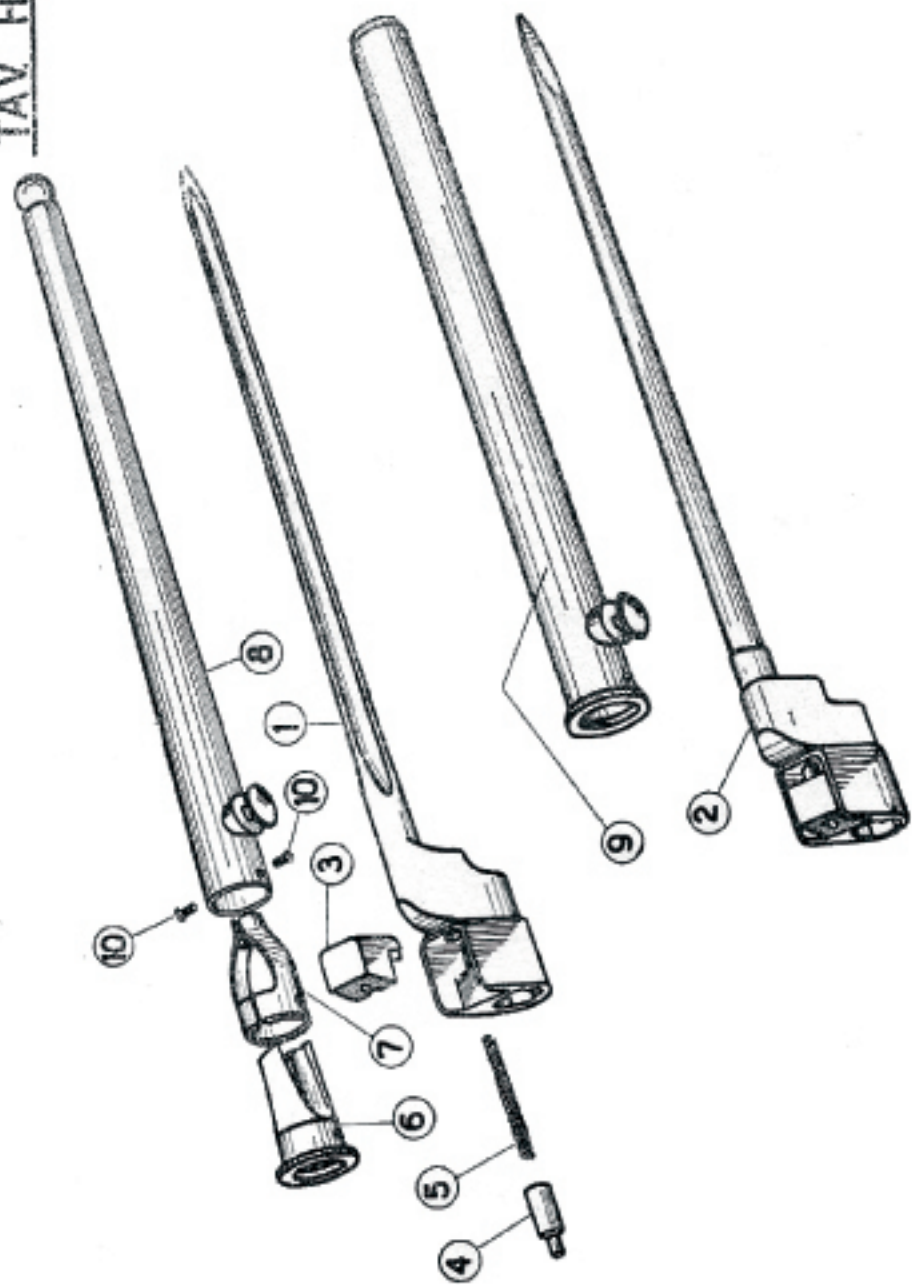


Tavola	N. di figura	Denominazione originale	N. di Catalogo originale	Quantità per arma	N. del disegno originale	Denominazione	Note
		<b>Rifle No. 4</b>				<b>Fucile N. 4</b>	
J	1	CASE, magazine . . . . .	BB 8572	1	DD(E)450/14A	SCATOLA serbatoio	
J	2	Platform magazine . . . . .	—	1	DD(E)450/43	ELEVATORE	
J	3	Spring, platform magazine . . . . .	—	1	DD(E)450/75	MOLLA per elevatore	
J	4	SPRING, auxiliary magazine . . . . .	BB 8622	1	DD(E)450/68	MOLLA ausiliaria a lamina per scatola serbatoio	

TAV. J

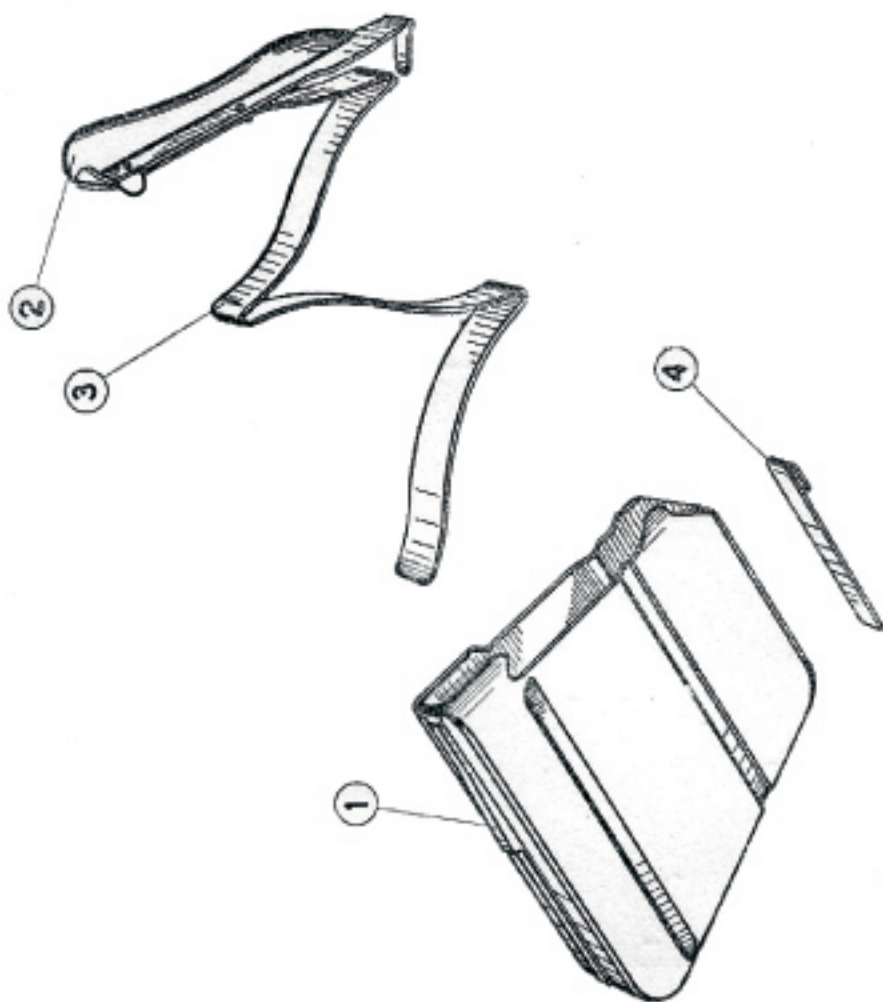


Tavola	N. di figura	Descrizione originale	N. di Catalogo originale	Quantità per arma	N. del disegno originale	Denominazione	Note
		<b>Rifle No. 4, MK. I (T)</b>	BA 8115	1	DD(E)450	<b>Fucile N. 4, MK. I (T)</b>	Calibro normale completo di gesso micrometrico e telaino per mira N. 32 con di protezione di cuoio.
K	1	Bracket, telescope, Mk. I . . . EQUIPMENTS, RIFLE, No. 4 Mk. I (T) Comprising :- CHESTS, S. A., No. 15, Mk. I . Rifle, N. 4, Mk. I (T) . . . REST, cheek, telescope, rifle, (wood) and 2 screws. . . . .	— BC 8665	1 1	DD(E)241 DD(E)3063	SUPPORTO di fermo per telescopio per Mk. I. CARGAMENTO per fucile N. 4, Mk. I (T) Comprende : CASSETTA S. A. N. 15 Mk. I FUCILE N. 4, Mk. I (T) GUANCIALE per fucile con telescopio (in legno) con 2 viti	
K	2	Sling, leather, U. S. A. (loop pattern) Case, sighting telescope, No. 8 Mk. I (with carrying strap) . . . . . Telescope, Sighting, No. 32 . . . . . Cap, protecting . . . . . Telescopes scout regiments, Mk. II s	BA 8508	1		GINGHIA in cuoio, U. S. A. (tipo a corsolo) CASSETTA per telescopio N. 8 Mk. I (con cinghia per il trasporto) TELESCOPIO N. 32 CUFFIA di protezione TELESCOPIO per Unità esplorante Mk. II S	In legno con 2 viti, un 1 1/2" x N. 8 (Sezione I categ. N. OA 1330, un 1 1/2" x N. 8 (Sezione I categoria N. 8138.
K	3	Tools, No. 32 sighting, telescope Polishing cloth (for lenses) . . . . .		1 2 1 1 1		DOTAZIONE di attrezzi per telescopio N. 32 PEZZUOLE per pulizia lenti	In cassetta di cuoio con chi

TAV. K

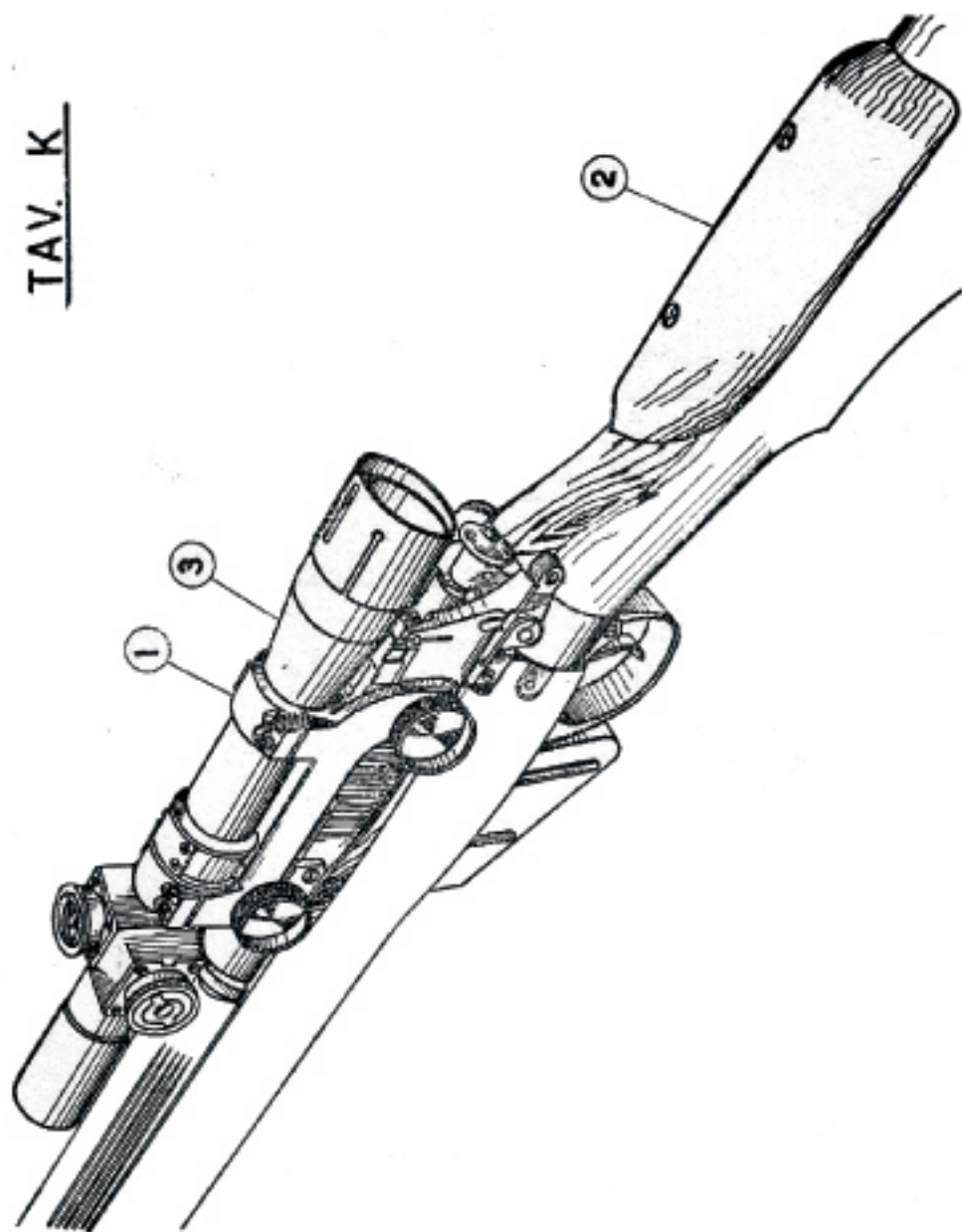


Tavola	N. di figura	Denominazione originale	N. di Catalogo originale	Quantità per arma	N. del disegno originale	Denominazione	Note
L	1	<b>Bottle, oil, MK. IV (assd.)</b>	BA 0053	1	SAID.939	<b>Ampollino per olio MK. IV</b> (complessivo)	In etichetta con tappo e guarnizione
L	2	SPOON . . . . .	BB 0054	1	SAID.939	CUCCHIAIO dell'ampollino	Com cretoliato
L	3	STOPPER . . . . .	BB 0055	1	SAID.939	TAPPO dell'ampollino	
L	4	WASHER . . . . .	BB 0056	1	SAID.939	GUARNIZIONE del tappo dell'ampollino	
L	5	<b>Bottle, oil, MK. V (assd.)</b>	BA 6320	1	DD(E)2562	<b>Ampollino per olio MK. V</b> (complessivo)	In materiale plastico con tappo e guarnizione
		WASHER . . . . .	BA 6326	1	DD(E)2562	GUARNIZIONE per ampollino olio	Cardicella con contropeso per armatori e per frate in acciaio da .300 pollici M. Ob. (Senza C. 1 e C. 2)
		PULLTHROUGH . . . . .				CORDICELLA per pulizia fucile	
		DOUBLE, MK. I . . . . .			SAID.257	CORDICELLA DOPPIA MK. I	Con garza in filo di ferro
		" A " . . . . .	BA 0515	1	SAID.257	" A "	Senza garza in filo di ferro
		" B " . . . . .	BA 0516	1	SAID.257	" B "	Con contropeso
		SINGLE, MK. IV . . . . .				CORDICELLA SEMPLICE MK. IV	Con garza in filo di ferro
		" A " . . . . .	BA 0517	1	SAID.257	" A "	Senza garza in filo di ferro
		" B " . . . . .	BA 0518	1	SAID.257	" B "	Senza garza in filo di ferro
		CORD					
L	6	DOUBLE . . . . .	BB 0519	1	SAID.257	CORDICELLA doppia	
		SINGLE . . . . .	BB 0520	1	SAID.257	CORDICELLA semplice	
L	7	GAUZE . . . . .	BB 0521	1	SAID.257	GARZA in filo di ferro	Prezzo da 1 $\frac{7}{10}$ x 2 $\frac{1}{2}$
L	8	WEIGHT . . . . .	BB 0522	1	SAID.257	CONTROPESO	
L	9	SLING, RIFLE, WEB . . . . .	AA 1057	1	—	CINGHIA per fucile	

TAV. L

